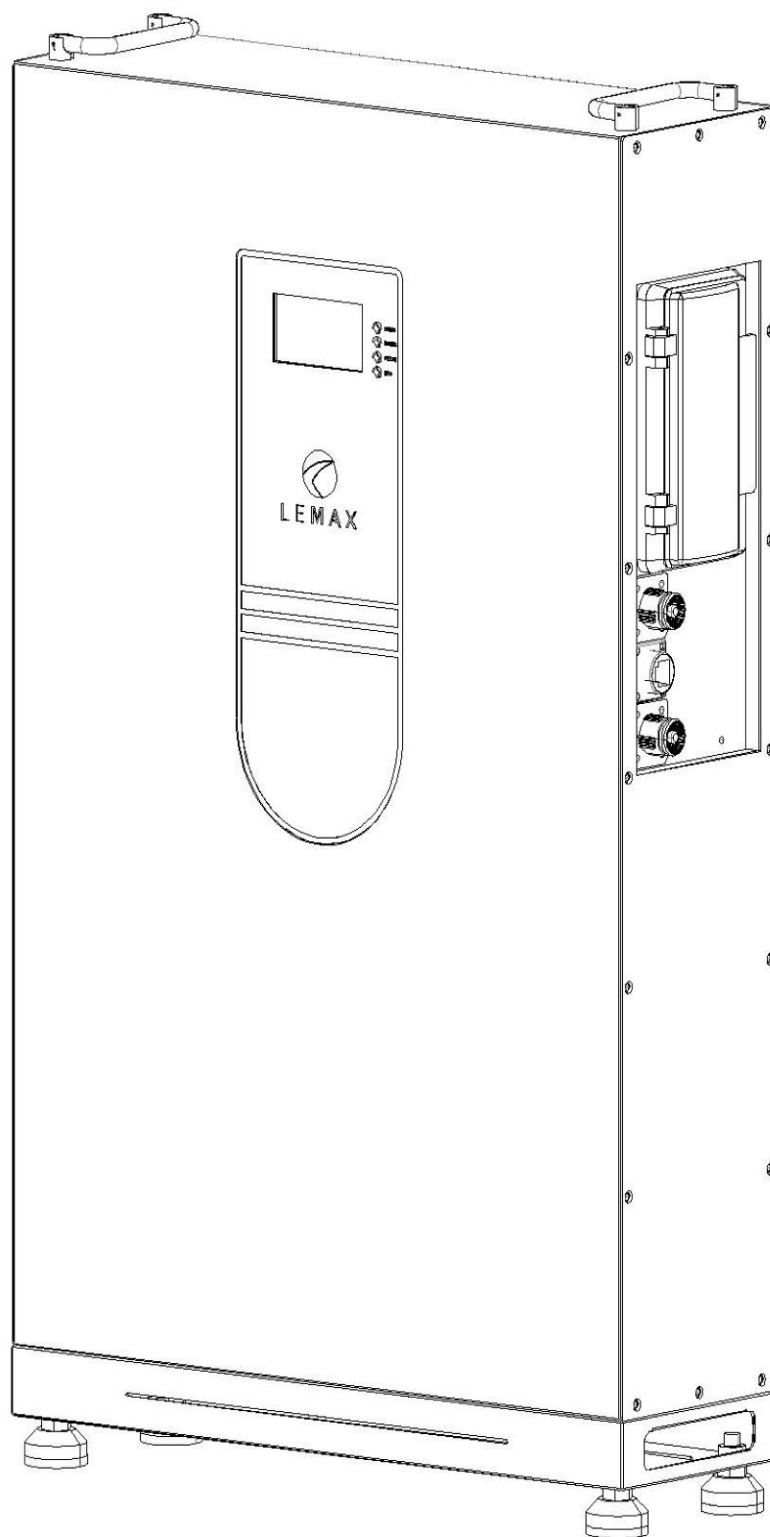
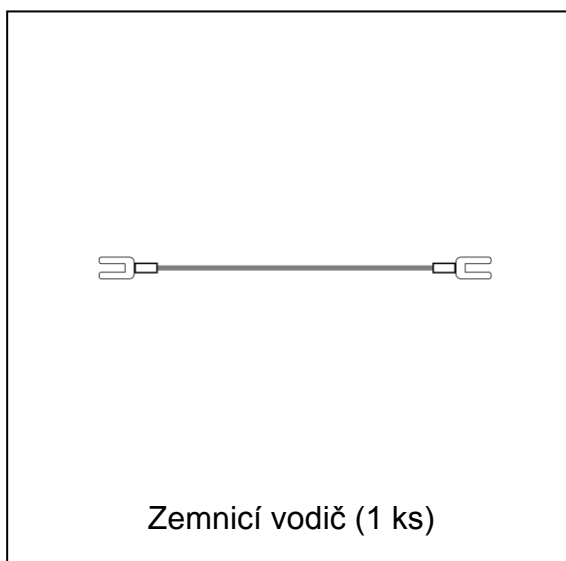
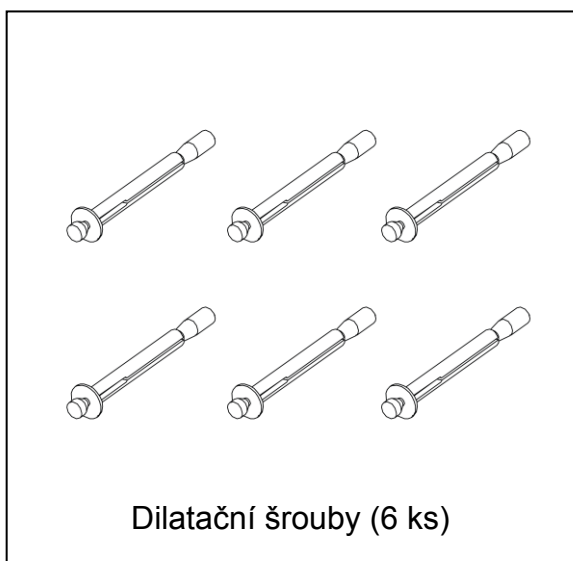
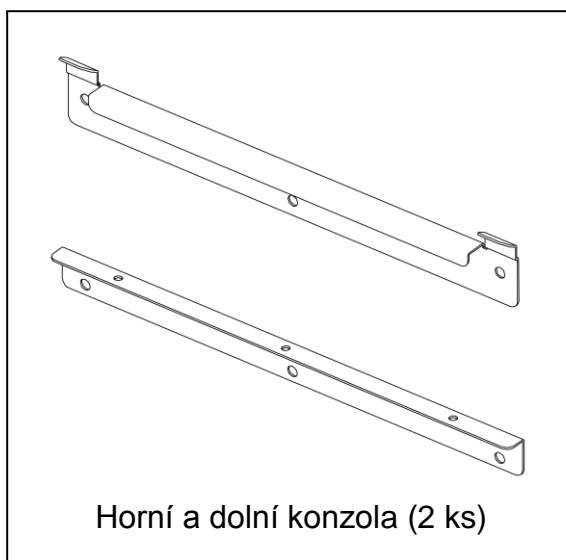
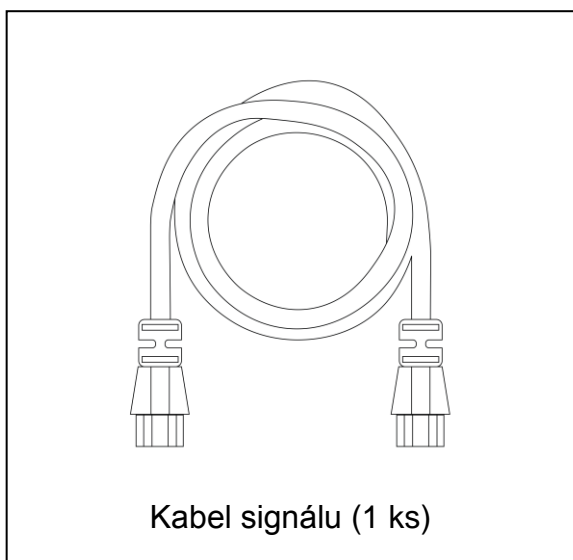
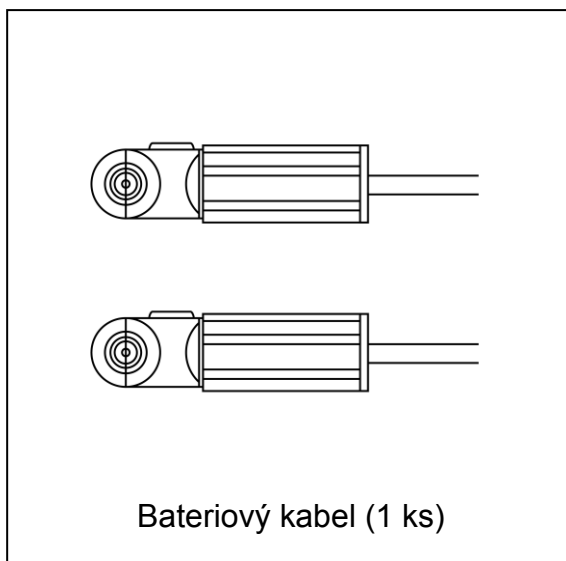
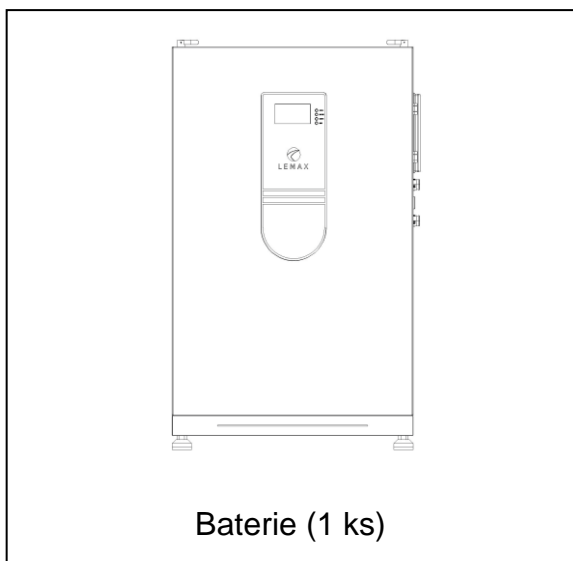


# LEM MAX LiFePO<sub>4</sub> baterie – 10,24 kWh



**Uživatelská příručka**

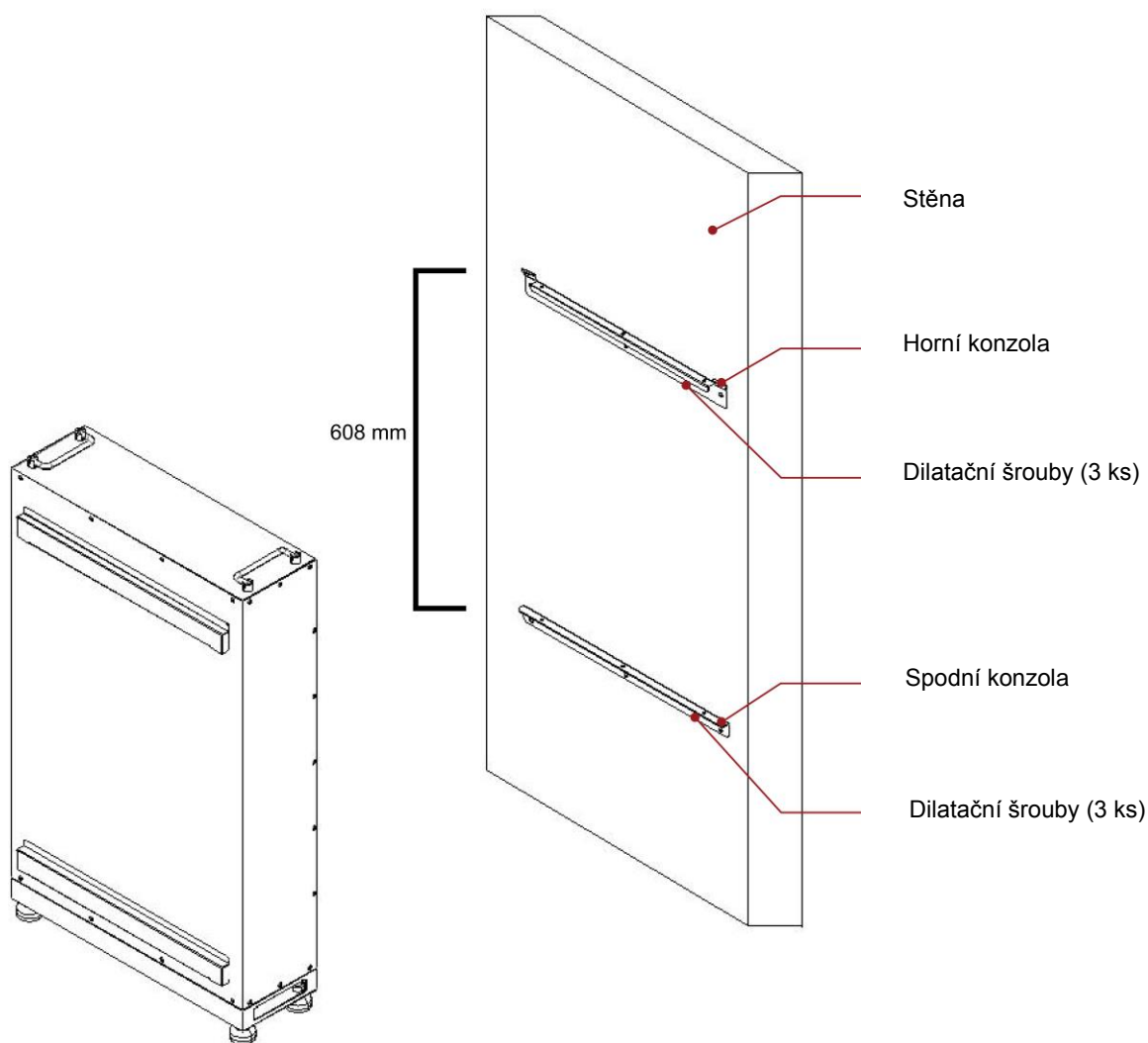
# 1. Součásti výrobku



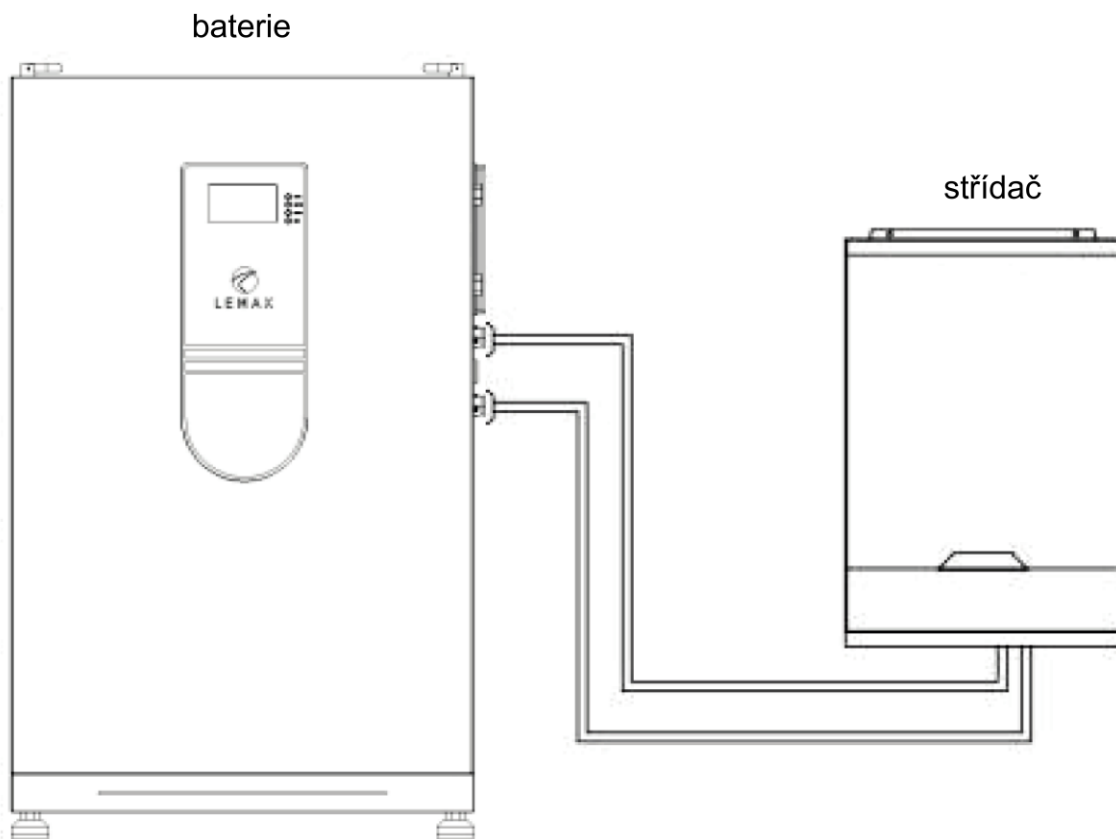
## 2. Instalace

1. Před instalací na zeď se ujistěte, že zeď danou baterii udrží – má dostatečnou nosnost. V opačném případě instalujte baterii v režimu stání na podlaze.
2. Připevněte horní a dolní konzoly podle předem vyměřené mezery.
3. Chyťte oba boční úchyty baterie a pomalu ji pověste na konzoly.
4. Dodržte instalační vzdálenost baterie od ostatních předmětů 20 cm nahoře, vlevo, vpravo a 50 cm vpředu.
5. Zkontrolujte, zda baterie pevně drží.

**Dodržte instalační vzdálenosti.**



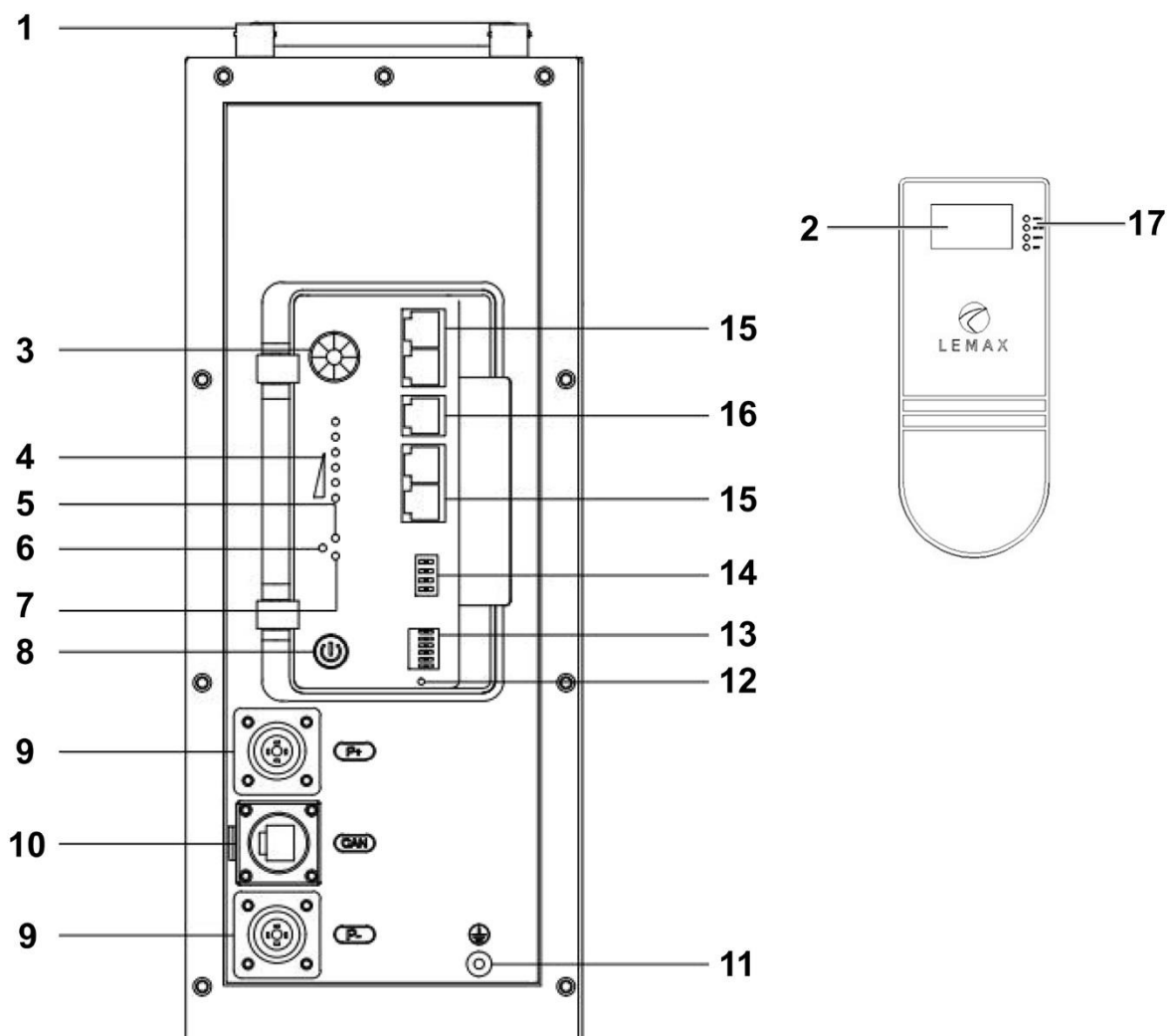
### 3. Diagram zapojení



### 4. Varování: Riziko požáru, exploze nebo popálení:

1. Nezkratujte svorky akumulátoru.
2. Nespalujte, nedrťte ani nerozebírejte zařízení.
3. Neprovádějte obrácené zapojení (otočená polarita) od nabíječe k baterii.
4. Neprovozujte baterii mimo specifikované napětí a proud.
  - a. Operační teplota nabíjení: -10 °C až 60 °C (14 °F až 140 °F)
  - b. Operační teplota vybití: -10 °C až 60 °C (14 °F až 140 °F)
5. Nevystavujte zařízení teplotám nad 60 °C (140 °F).

## 5. Popis výrobku



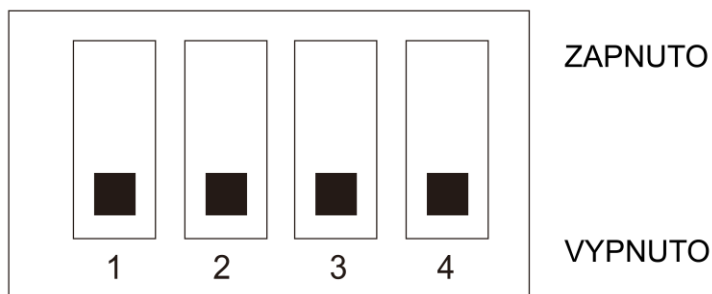
- |                                     |                                |
|-------------------------------------|--------------------------------|
| 1. Rukojeť                          | 10. Port síťového kabelu       |
| 2. LCD displej                      | 11. Zemnicí vodič              |
| 3. Port síťového kabelu             | 12. Port resetovacího tlačítka |
| 4. SOC indikátor                    | 13. Přepínač konfigurace       |
| 5. ALM                              | 14. Suché kontakty             |
| 6. ZAP/VYP                          | 15. Port RS485                 |
| 7. RUN                              | 16. Port RS232                 |
| 8. Spínací tlačítko                 | 17. Tlačítka LCD displeje      |
| 9. Kladné a záporné svorky napájení |                                |

## Popis tlačítek displeje

1. Po zapnutí napájení / probuzení se na LCD displeji objeví uvítací obrazovka. Stiskněte tlačítko **MENU** pro vstup na hlavní menu stránku.
2. Když kurzor » ukazuje na menu položku „battery parameter collection“, stiskněte **ENTER** pro vstup na stránku „battery parameter collection“.
3. Každá položka začíná symblem „»“ nebo „--“, indikující aktuální pozici kurzoru. Stiskněte **DOWN** pro posun kurzoru směrem dolů. Položky končící symbolem » indikují položky s dalším obsahem, který není na displeji momentálně vidět. Stiskněte **ENTER** na příslušné stránce.
4. Stiskněte **ESC** k návratu na předchozí stránku. Kdykoli můžete stisknout **MENU** pro návrat na hlavní menu stránku.
5. V režimu spánku stiskněte libovolné tlačítko displeje pro jeho aktivaci.

## Přepínač konfigurace

Pokud jsou bateriové moduly pro ukládání energie zapojeny paralelně, je nutné na přepínači konfigurace nastavit správnou adresu bateriového modulu. Adresa se zadává na přepínačích 1 až 4 a musí být unikátní pro každý modul.

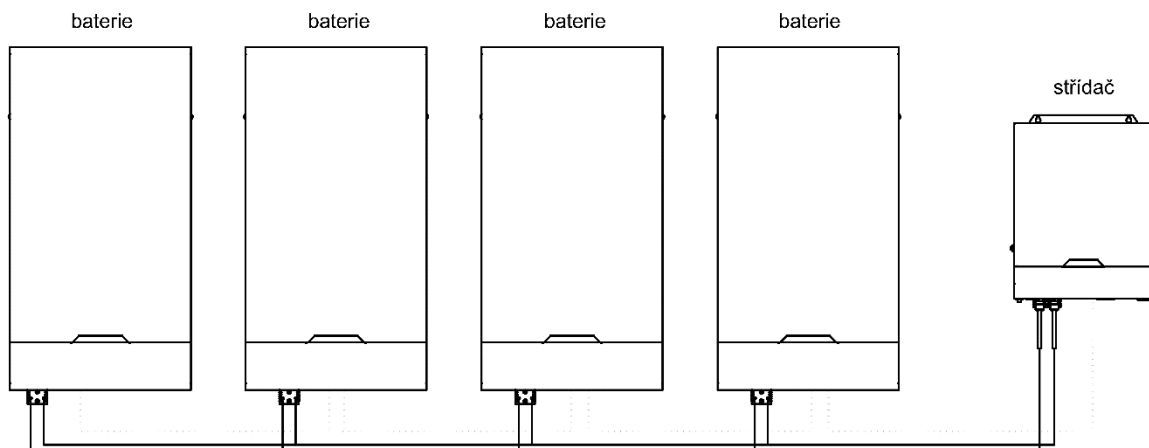


Adresa *	Poloha přepínače				Vysvětlení
	#1	#2	#3	#4	
P0	<i>vypnut</i>	<i>vypnut</i>	<i>vypnut</i>	<i>vypnut</i>	<i>Nastaveno na Pack0</i>
P1	<i>zapnut</i>	<i>vypnut</i>	<i>vypnut</i>	<i>vypnut</i>	<i>Nastaveno na Pack1 (host)</i>
P2	<i>vypnut</i>	<i>zapnut</i>	<i>vypnut</i>	<i>vypnut</i>	<i>Nastaveno na Pack2</i>
P3	<i>zapnut</i>	<i>zapnut</i>	<i>vypnut</i>	<i>vypnut</i>	<i>Nastaveno na Pack3</i>
P4	<i>vypnut</i>	<i>vypnut</i>	<i>zapnut</i>	<i>vypnut</i>	<i>Nastaveno na Pack4</i>
P5	<i>zapnut</i>	<i>vypnut</i>	<i>zapnut</i>	<i>vypnut</i>	<i>Nastaveno na Pack5</i>
P6	<i>vypnut</i>	<i>zapnut</i>	<i>zapnut</i>	<i>vypnut</i>	<i>Nastaveno na Pack6</i>
P7	<i>zapnut</i>	<i>zapnut</i>	<i>zapnut</i>	<i>vypnut</i>	<i>Nastaveno na Pack7</i>
P8	<i>vypnut</i>	<i>vypnut</i>	<i>vypnut</i>	<i>zapnut</i>	<i>Nastaveno na Pack8</i>
P9	<i>zapnut</i>	<i>vypnut</i>	<i>vypnut</i>	<i>zapnut</i>	<i>Nastaveno na Pack9</i>
P10	<i>vypnut</i>	<i>zapnut</i>	<i>vypnut</i>	<i>zapnut</i>	<i>Nastaveno na Pack10</i>
P11	<i>zapnut</i>	<i>zapnut</i>	<i>vypnut</i>	<i>zapnut</i>	<i>Nastaveno na Pack11</i>
P12	<i>vypnut</i>	<i>vypnut</i>	<i>zapnut</i>	<i>zapnut</i>	<i>Nastaveno na Pack12</i>
P13	<i>zapnut</i>	<i>vypnut</i>	<i>zapnut</i>	<i>zapnut</i>	<i>Nastaveno na Pack13</i>
P14	<i>vypnut</i>	<i>zapnut</i>	<i>zapnut</i>	<i>zapnut</i>	<i>Nastaveno na Pack14</i>
P15	<i>zapnut</i>	<i>zapnut</i>	<i>zapnut</i>	<i>zapnut</i>	<i>Nastaveno na Pack15</i>

\* v případě připojení ke střídači se adresy baterií nastavují v rozsahu P1-P15

\* v případě připojení bez střídače se adresy baterií nastavují v rozsahu P0-P15

## 6. Diagram paralelního zapojení



## 7. Podmínky skladování

1. Pokud má být bateriový modul skladován dlouhodobě, nabijte jej na přibližně 60 % kapacity každé 3 měsíce.
2. Bateriový modul a nabíječ by měly být skladovány v čistém, suchém a větraném prostoru.
3. Zamezte kontaktu s korozivními materiály a umístěte zařízení daleko od zdrojů ohně a tepla.



**Technická specifikace:**

<b>Specifikace</b>	<b>Popis</b>
Číslo modelu	LM-JW-51.2V200Ah
Celková energie	10,24 KWh
Typ baterie	LiFePO <sub>4</sub>
Normální napětí	51,2 V
Rozsah pracovního napětí	40 ~ 58,4 V
Normální kapacita	200 Ah
Max. nabíjecí/vybíjecí proud	200 A
Běžný nabíjecí/vybíjecí proud	100 A
Maximální hloubka vybití (DOD)	100% (doporučeno 85 %)
Max. počet paralelních jednotek	15
Životnost baterie	až 8000 cyklů
Záruka výrobce	9 let
Rozsah operační teploty	-10 °C – 60 °C
Provozní vlhkost	5 ~ 95 %
Provozní nadmořská výška	< 3000 m
Komunikační rozhraní	CAN / RS232 / RS485
Rozměry (mm)	823 x 502 x 171
Hmotnost	96 kg
Stupeň krytí IP (volitelné)	IP65
Instalace	podlaha / upevnění na zeď
Certifikáty	CE, UN38.3, MSDS



## NEBEZPEČÍ

Stejnoseměrné napětí uvnitř zařízení!

Nebezpečí úrazu elektrickým obloukem a nebezpečí úrazu elektrickým proudem!

Zařízení nesmí být odpojováno nebo rozebíráno neodbornými osobami.

Nesmí dojít k pádu, deformaci, nárazu, proříznutí nebo propíchnutí ostrým předmětem.

Neumísťujte v dosahu dětí nebo domácích zvířat.

Neumísťujte do blízkosti otevřeného ohně nebo hořlavých materiálů.

Nezakrývejte ani ničím neobalujte pouzdro výrobku.

Nesedejte na baterii a ani na ni nepokládejte žádné těžké předměty.

Nedotýkejte se vytékající kapaliny.

Nevystavujte zařízení přímému slunečnímu záření.

Nevystavujte zařízení vlhkosti nebo kapalinám.

Před zprovozněním se ujistěte, že je zařízení správně uzemněno.

Při připojování kabeláže postupujte podle návodu k obsluze výrobku.

V případě úniku kapalin, vzniku požáru, zvýšené vlhkosti nebo poškození, vypněte jistič na straně stejnosměrného proudu a nepřibližujte se k baterii.

Pokud dojde k jakékoli poruše, kontaktujte svého dodavatele do 24 hodin.

Výrobky se nesmí likvidovat jako domovní odpad.

Součásti výrobku lze recyklovat.